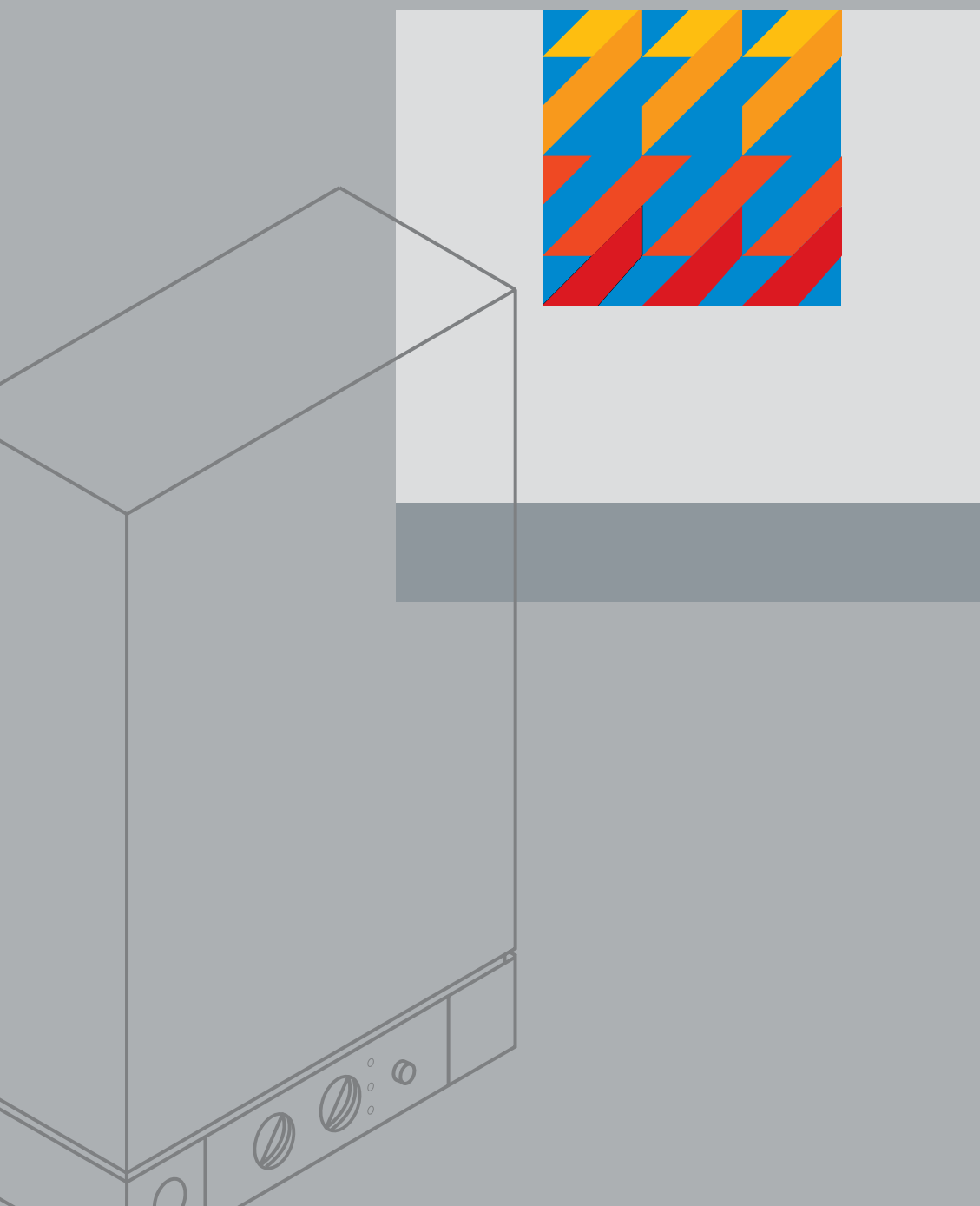


VITOPEND 100-W

VIESMANN

Газовый настенный отопительный котел (одноконтурный) и со встроенным приготовлением горячей воды (двухконтурный) с модулирующей атмосферной горелкой, с открытой и закрытой камерой сгорания.
Диапазон номинальной тепловой мощности: от 10,5 до 30 кВт.





Вы ищете современный газовый настенный котел с оптимальным соотношением цены, качества и технических показателей?

Vitopend 100-W – это правильный выбор. Вы можете найти нужную модель среди котлов различной мощности и вариантов исполнения.

Комплектное предложение газовых котлов фирмы Viessmann

Газовые настенные отопительные котлы

- с открытой и закрытой камерой сгорания
от 10,5 до 24 кВт
от 13 до 30 кВт.

Эффективность, длительный ресурс работы, привлекательная цена



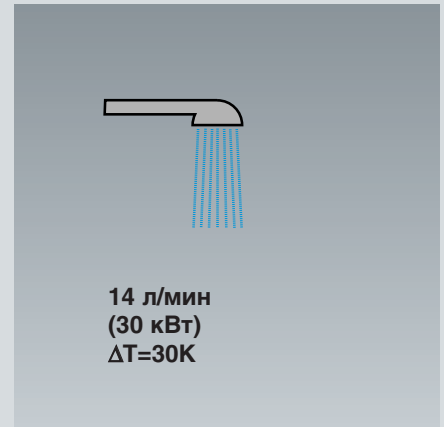
Один из самых малогабаритных и бесшумных водогрейных котлов в этом сегменте продукции

Благодаря очень компактным размерам и бесшумной работе настенный котел Vitopend 100 легко находит применение в поквартирном теплоснабжении.



Экономия энергии и щадящее воздействие на окружающую среду

Классифицирован в качестве низкотемпературного водогрейного котла в соответствии с Рекомендациями 92/42 ЕС по коэффициентам полезного действия.



**14 л/мин
(30 кВт)
 $\Delta T=30K$**

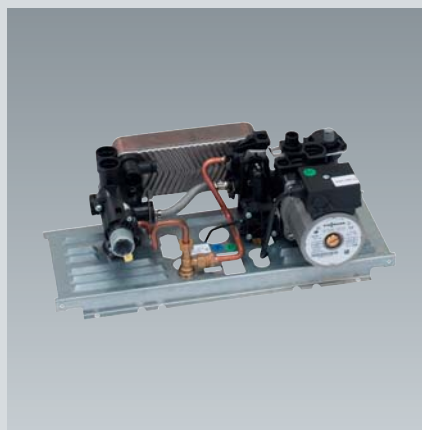
Использование горячей воды с высоким комфортом

Высокая непрерывная производительность 14 л/мин (при мощности 30 кВт) и поддержание постоянной температуры горячей воды благодаря электронному регулированию температуры.



Простой монтаж

Особенно удобен для монтажа благодаря небольшому весу и системе быстроразъёмных соединений. Не требует дополнительного пространства для обслуживания по бокам, доступ ко всем узлам осуществляется с фронта аппарата



Удобство при сервисном и техническом обслуживании

Гидравлический блок Aqua-Block модульной конструкции: все важные для технического обслуживания компоненты легко доступны с фронта и могут быть заменены.



Надежность и долговечность - Made in Germany

Как один из крупнейших производителей с многолетним опытом производства настенных котлов, мы знаем, как достичь надёжности и долговечности. Наши требования к качеству продукции нашли воплощение также и в привлекательном по цене Vitopend 100. Поэтому настенные котлы Viessmann являют собой не только продукт передовых технологий, но и отличаются особой надёжностью и долговечностью.

Простота управления



комбинируе-
мый термо-
манометр

регулятор
температуры
ГВС

регулятор
температуры
подающей линии

Кнопка включения / отключения

светодиоды состояния и диагностики

– индикатор работы горелки

– индикатор сетевого напряжения

– индикатор неисправности

Простое управление

Удобные регуляторы позволяют быстро устанавливать температуру подачи линии отопления и ГВС. Комбинированный термо-манометр измеряет давление в установке и температуру в подающей магистрали.

Котлы Vitopend 100-W оснащены системой диагностики, которая посредством светодиодов отображает рабочее и сервисное состояние аппарата и аварийные режимы.

Функционирование регулятора

В Vitopend 100-W установлена автоматика, управляющая котлом в режиме работы с постоянной задаваемой температурой подачи (котловой воды). Также котел оснащен защитой от замерзания и системой диагностики.

индикаторы работы				
●				водогрейный котел в состоянии готовности
●	●			включение горелки
●		●		запрос тепла на отопление
●			●	запрос тепла на ГВС
сервисные индикаторы				
●		✱	✱	максимальная тепловая мощность
●		✱	✱	минимальная тепловая мощность
●	✱	✱	✱	горит мигает мигает попеременно

Регулятор с интегрированной системой диагностики

Внешние регулирующие приборы

К котлу Vitopend 100-W могут подключаться следующие регулирующие приборы:

■ Vitotrol 100, тип RT

Комнатный терморегулятор для управления котлом по заданной температуре в помещении

■ Vitotrol 100, тип UTA

Программируемый комнатный терморегулятор для управления котлом по заданной температуре в помещении с выбираемым режимом работы и интегрированным таймером (аналоговый).

■ Vitotrol 100, тип UTD

Цифровой программируемый комнатный терморегулятор для управления котлом по заданной температуре в помещении, с выбираемым режимом работы и интегрированным таймером, с большим жидкокристаллическим индикатором



Модуль дистанционного управления Vitotrol 100 тип RT



Модуль дистанционного управления Vitotrol 100 тип UTA



Модуль дистанционного управления Vitotrol 100 тип UTD

Унификация, функциональность и интеграция

Компоненты для монтажа

Для подключения котла к газопроводу и системе отопления предлагается комплект подключения с прямыми патрубками для открытого монтажа системы отопления и ГВС



Комплект для монтажа под котлом

Для подключения к котлу Vitopend 100-W системы теплого пола предлагается комплект с термостатическим смесителем. Он ограничивает температуру подачи в системе теплого пола и гарантирует работу котла без образования конденсата. Комплект поставляется вместе с декоративной крышкой.



Дополнительные принадлежности для Vitopend 100-W - монтажные элементы

Комплект для монтажа под котлом с термостатическим смесителем

Эффективное решение для больших мощностей



1 Разметка крепления и подключения при помощи монтажного шаблона



2 Монтаж котла



3 Подключение электропитания



4 Ввод в эксплуатацию

Монтаж и ввод в эксплуатацию

1. Разметка крепления и подключения при помощи монтажного шаблона.
2. Монтаж котла.
3. Подключение электропитания
4. Ввод в эксплуатацию.

Vitopend 100-W можно смонтировать и ввести в эксплуатацию всего за несколько этапов.

Газовые настенные котлы Vitopend 100-W были целенаправленно сконструированы для простого монтажа и уменьшения времени сервисного обслуживания.

Вы можете убедиться в этом сами!



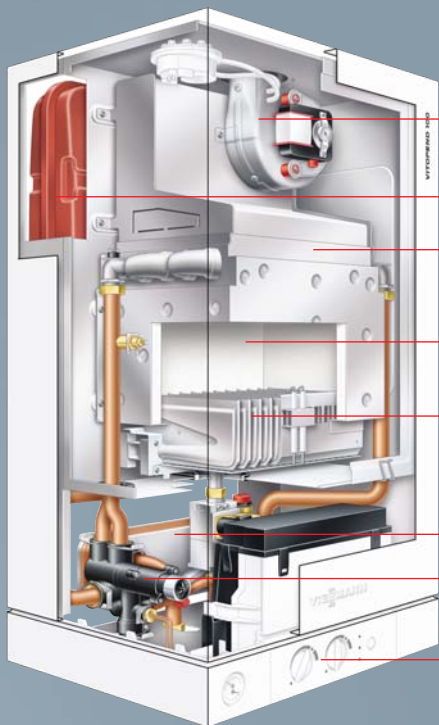
Дополнительные принадлежности для газового настенного котла

Для подключения к котлу емкостного водонагревателя Viessmann объемом 120 или 150 литров предлагаются два комплекта подключения: монтаж водонагревателя под котлом и монтаж водонагревателя установленного рядом с котлом.

Комплект подключения емкостного водонагревателя Vitocell - W 100, монтаж под котлом.

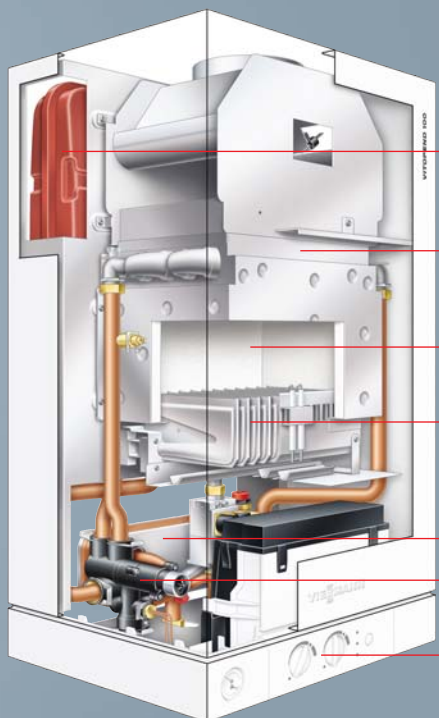
Vitopend 100-W

МОЩНОСТЬ ОТ 10,5 ДО 30 кВт



- Вентилятор удаления продуктов сгорания
- Мембранный расширительный бак
- Первичный теплообменник
- Камера сгорания
- Модулирующая атмосферная горелка
- Проточный теплообменник ГВС
- Гидравлический модуль Aqua-Block с быстроразъёмными соединениями
- Панель управления котла

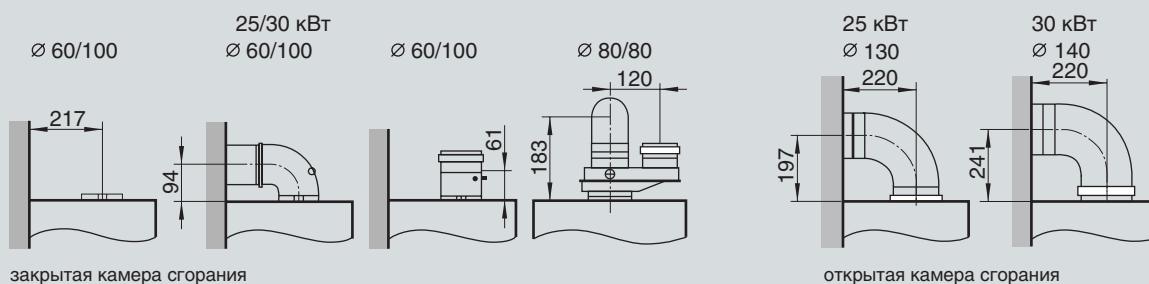
Комбинированный котёл с закрытой камерой сгорания



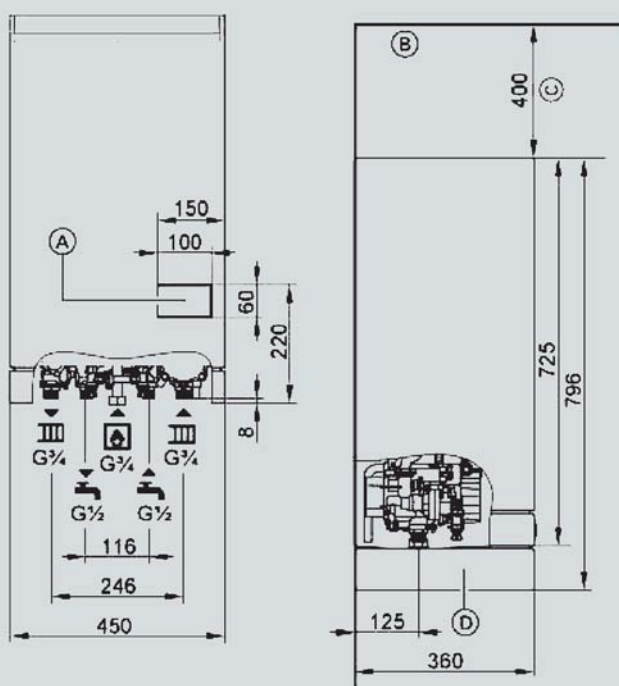
- Мембранный расширительный бак
- Первичный теплообменник
- Камера сгорания
- Модулирующая атмосферная горелка
- Проточный теплообменник ГВС
- Гидравлический модуль Aqua-Block с быстроразъёмными соединениями
- Панель управления котла

Комбинированный котёл с открытой камерой сгорания

Подключения системы удаления продуктов сгорания

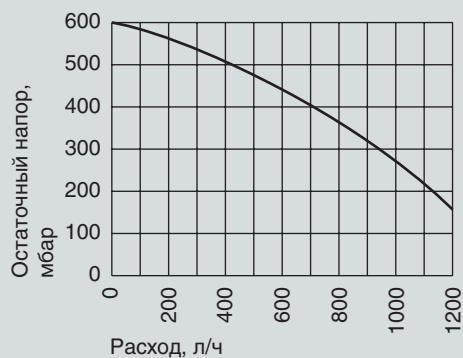


Размеры



- Ⓐ Место для кабелей электропитания
- Ⓑ Нижняя кромка потолка
- Ⓒ Помещение для работ по обслуживанию встроенного расширительного бака
- Ⓓ Арматурная крышка

Циркуляционный насос



Указание

Остаточный напор приведен с встроенным перепускным клапаном.

Тип VIMb 12/6,7 HE

Номинальное напряжение	В~	230
Потребляемая мощность	Вт	82

Мин. давление на входе установки

Температура воды: < 20 °C
 Мин. давление на входе: 0,8 бар

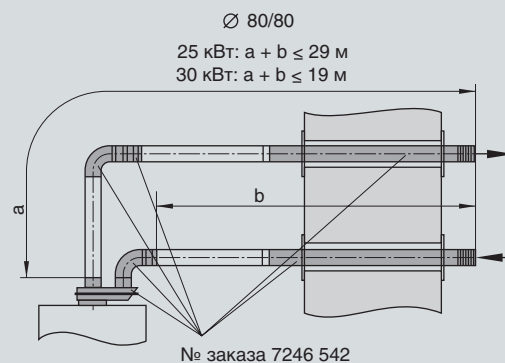
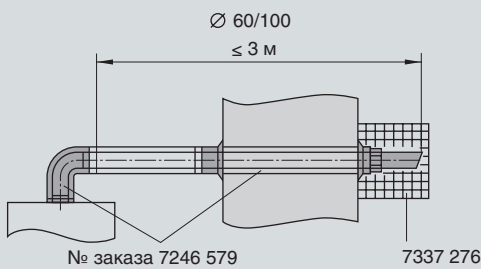
Системы LAS (алюм.) для котлов с закрытой камерой сгорания

- В системе LAS должен быть встроен конденсатосборник для отвода конденсата.
- Для след. компонентов от макс. развернутой длины трубы вычесть:

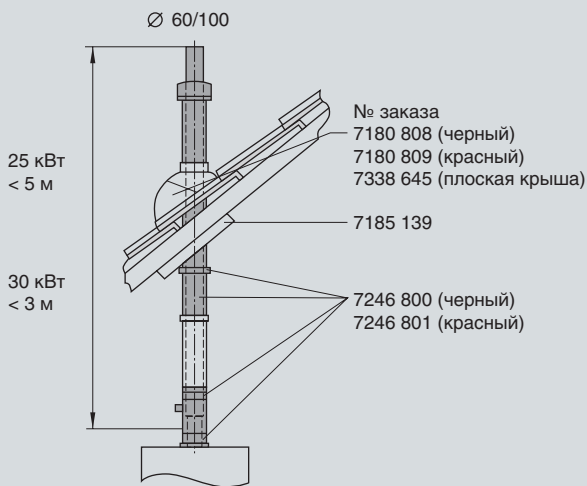
Колено 45°	0,5 м
Колено 87°	1,0 м
Проход через кровлю	1 м
Проход через наружную стену	1 м

- **Вертикальный проход через наклонную и плоскую кровлю**
Манжета плоской крыши должен быть встроена в кровлю согласно требованиям для плоских крыш. Проход через кровлю вставляется сверху и устанавливается на манжету.
- **Проход через наружную стену**
Трубопровод LAS должен быть оборудован смотровым люком для осмотра и очистки. Угол наклона горизонтального участка 3°.

Проход через наружную стену



Вертикальный проход через наклонную и плоскую кровлю



Указание

Другие системы LAS (в т.ч. Ø 80/125 мм) см. в инструкции по проектированию LAS

Другие компоненты LAS

№ заказа	Модульный размер, мм	Ø 60/100
	Труба 1 м (укорачиваемая)	7194 841
	Труба 0,5 м (укорачиваемая)	7194 842
	Колено 90°	7194 836
	Колено 45° (2 шт.)	7194 837
	Ревизионный элемент, прямой	7194 833
	Конденсатосборник вертик.	7197 769
	Воронка слива конденсата	7179 307

№ заказа	Модульный размер, мм	Ø 80/80
	Труба 1 м (укорачиваемая)	7198 580
	Труба 0,5 м (укорачиваемая)	7198 581
	Колено 90°	7198 578
	Колено 45° (2 шт.)	7198 579
	Конденсатосборник вертик.	7198 577
	Конденсатосборник гориз.	7176 624
	Воронка слива конденсата	7179 307

Технические характеристики

Газовый комбинированный водогрейный котел

		закрытая камера сгорания		открытая камера сгорания	
		10,5-25,1	13-30	10,5-25,1	13-30
Диапазон тепловой мощности на отопление/приготовление горячей воды	кВт	10,5-25,1	13-30	10,5-25,1	13-30
Номинальная тепловая нагрузка	кВт	11,7-27,9	14,5-33,3	11,7-27,9	14,5-33,3
Идентификатор изделия		CE-0085 BS 0081		CE-0085 BS 0081	
КПД					
при полной нагрузке (100 %)	%	92,9	92,2	91,5	91,5
при част. нагрузке (30 %)	%	90,0	88,9	92,1	91,7
Класс NO_x		3		3	
Давление подводимого газа					
Природный газ	мбар	10-20		10-20	
Сжиженный газ	мбар	37		37	
Макс. допуст. давление подключения газа					
Природный газ E/LL	мбар	30		30	
Сжиженный газ	мбар	57,5		57,5	
Макс. потреб. электр. мощность с циркул. насосом без циркул. насоса	Вт	136		92	
	Вт	58		15	
Потреб. эл. мощность циркуляц. насоса	Вт	82		82	
Напряжение питания	В/Гц	230/50		230/50	
Элект. класс защиты	IP	X4D		X4D	
Настройка макс. температуры котла	°C	76		76	
Допустимое рабочее давление	бар	0,8 - 3		0,8 - 3	
Мембранный расширительный бак					
Объем	л	10	10	10	10
Входное давление	бар	0,8	0,8	0,8	0,8
Объем котла Vitopend	л	5,2	5,2	5,2	5,2
Проточный нагреватель					
Макс. рабочее давление	бар	10	10	10	10
Длит. произв. по горячей воде	кВт	25,1	30,0	25,1	30,0
Расход воды (ΔT = 30 K)	л/мин	12,0	14,3	12,0	14,3
Температура на выходе, регулируемая	°C	30-57	30-57	30-57	30-57
Треб. напор при отборе воздуха для горения из помещения	Па	—	—	1,5	1,5
Остат. напор газовойпуск. вентилятора при отборе воздуха извне	Па	100	100	—	—
Параметры уходящих газов (для проектирования системы удаления продуктов сгорания)					
Т-ра уходящих газов (при т-ре воздуха для сжигания топлива 20 °C)					
– при максимальной мощности (прир./сжиж. газ)	°C	138/135	137/134	103/114	119/116
– при минимальной мощности (прир./сжиж. газ)	°C	112/114	112/113	84/91	89/90
Массовый расход уходящих газов					
– при максимальной мощности (прир./сжиж. газ)	кг/ч	57,0/56,5	76,3/68,5	57,9/53,3	75,3/69,8
при содерж. CO ₂ (прир./сжиж. газ)	%	6,8/6,8	6,5/8,0	6,3/6,9	6,7/7,7
– при минимальной мощности (прир./сжиж. газ)	кг/ч	56,7/54,2	79,8/68,5	58,8/54,2	66,5/64,9
при содерж. CO ₂ (прир./сжиж. газ)	%	2,7/2,8	2,5/3,5	2,6/2,8	3,1/3,5
Давление уходящих газов					
Макс. допуст. разрежение	Па	—	—	10	10
Требуемый напор	Па	—	—	1,5	1,5
Нагнетание вентилятора	Па	100	100	—	—
Патрубок подсоединения дымохода	Ø мм	—	—	130	140
Патрубок присоединения дымохода/воздуховода					
коаксиально	Ø мм	60/100		—	
параллельно	Ø мм	80/80		—	
Размеры					
Длина	мм	360		360	
Ширина	мм	450		450	
Высота	мм	725		725	
Высота с арматурной крышкой	мм	806		806	
Масса	кг	37	39	31	33

Указания по проектированию

Работа в режиме забора воздуха для горения из помещения.

Требования к помещению:

- Не допускается загрязнение воздуха галогенсодержащими углеводородами (например, входящими в состав аэрозолей, красок, растворителей и моющих средств)
- Не допускается сильное запыление
- Не допускается высокая влажность воздуха
- Должна быть обеспечена трёхкратная циркуляция верхних слоев воздуха в помещении
- Температура в помещении не должна допускать замерзание теплоносителя. Мин. температура в помещении +5°C.
- Макс. температура в помещении не должна превышать 35°C.
- Система удаления продуктов сгорания должна быть смонтирована согласно проекта. Проект выполняется в соответствии с нормативно-технической документацией и рекомендациями завода изготовителя.

При неисправностях, вызванных несоблюдением вышеперечисленных требований, гарантийные обязательства на оборудование не распространяются.

Свободное пространство для технического обслуживания

- 400 мм над водогрейным котлом для работ по обслуживанию на встроенном расширительном баке.
- 700 мм перед водогрейным котлом или емкостным водонагревателем.

Электрические подключения

- Подключение к сети (230 В/50 Гц) должно быть постоянным.
- Максимальный ток 16 А.
- Дополнительные вытяжные устройства подключаются только посредством модуля расширения НЗ (принадлежность).

Кабели в месте электропитания должны выходить из стены не менее чем 1200 мм.

Кабели

NYM-J3x1,5MM ²	2-жильный мин. 0,75 мм ²	NYM-O3x1,5MM ²
- Сетевые кабели (в том числе как принадлежность)	-VitotroMOO, тип UTD	-Vitotrol 100 RT - Vitotrol 100, тип УТА

Химические антикоррозионные средства

При правильном монтаже и эксплуатации закрытых систем отопления, коррозия, как правило, не образуется. Применять средства защиты не требуется. Некоторые изготовители полимерных труб рекомендуют применение химических присадок. В таком случае разрешается применение специальных антикоррозионных средств, которые разрешены к применению для котлов с приготовлением горячей воды посредством пластинчатого теплообменника или ёмкостного водонагревателя (DIN 1988-4)/ При этом необходимо соблюдать требования VDI 2035/

Отопительные контуры

Для систем отопления с полимерными трубами мы рекомендуем использовать трубы, изготовленные из материалов устойчивых к диффузии кислорода. При использовании полипропиленовых труб необходимо отделять систему отопления от котлового контура посредством теплообменника.

Контур теплого пола

Узел подключения тёплого пола должен включать в себя: циркуляционный насос для преодоления гидравлического сопротивления контура, датчик температуры подающей линии, смеситель для ограничения температуры подачи.

Комплект для монтажа под котлом с термостатическим смесителем

Конструктивный узел для распределения тепла посредством одного отопительного контура со смесителем и одного отопительного контура без смесителя для монтажа в настенном исполнении.

Гидравлический разделитель

Для установок с водонаполнением более 10 л/кВт мы рекомендуем использовать гидравлический разделитель.

Предохранительный/перепускной клапан (на стороне греющего контура)

В гидравлический блок Vitopend 100-W встроен предохранительный и перепускной клапан.

Давление срабатывания:

предохранительный клапан 3 бар
перепускной клапан = 250 мбар

Качественные показатели воды/защита от замерзания

Некачественная вода для заполнения и подпитки может привести к образованию отложений в котле, что значительно уменьшает рабочий ресурс котла.

- Перед наполнением тщательно промыть систему отопления.
- В качестве теплоносителя применяется вода. Вода должна соответствовать качеству питьевой воды.
- При наполнении водой с жесткостью выше 3,0 моль/м³ (16,8 немецких градусов жесткости), необходимо принять меры к умягчению воды, например, используя компактную установку для снижения жесткости воды.
- К воде для наполнения запрещается добавлять антифриз.

Требования к качеству воды

При жесткости воды свыше 3,58 моль/м³ (20 немецких градусов жесткости) мы рекомендуем для приготовления горячей воды использовать емкостные водонагреватели или систему водопод-готовки, встроенную в подающую магистраль холодной воды.

Параметры расширительного бака

При подключении котла следует проверить, соответствуют ли параметры расширительного бака условиям эксплуатации. Если встроенного расширительного бака не достаточно, то необходимо установить дополнительный расширительный бак.



VISSMANN

ООО "Виссманн"
 ул. Вешних Вод, д. 14
 Россия 129337 Москва
 тел. (495) 775-8283
 факс (495) 775-8284

Семейное предприятие Viessmann видит свою основную задачу в своевременной доставке тепла своим клиентам на экономичной, комфортной для них, и безопасной для окружающей среды, основе. Компания Viessmann имеет целый ряд первоклассных решений и разработок, которые делают ее технологическим лидером в своей отрасли.

Компания Viessmann владеет 12 заводами в Германии, Франции, Канаде, Польше и Китае. Ею создана разветвленная сеть крупных центров сбыта, как в Германии, так и в остальных 35 странах. Во всем мире открыты 120 торговых филиалов компании. Таким образом, компания Viessmann является крупным игроком на мировом рынке отопительной техники, где 50% всего оборота предприятия предназначено для экспорта.

Основными ценностями для компании Viessmann является ответственный подход к окружающей среде, обществу и справедливое отношение к партнерам и сотрудникам, а также стремление в достижении совершенства и наибольшей эффективности во всех производственных процессах. Это касается всех сотрудников, и тем самым, всей компании, которая благодаря своей продукции и прилагаемым услугам предоставляет своему клиенту наибольшую выгоду.



Viessmann предлагает отопительную технику для работы на жидком и газообразном топливе, древесине, солнечной энергии и тепловой энергии окружающей среды



Отопительные системы мощностью от 1,5 до 20 000 кВт предназначены как для частных домов, так и для крупных промышленных объектов. А также котельные установки на древесном топливе до 13 000 кВт



Наша программа поставок различается как по цене, так и по исполнению. Она предлагает самые оптимальные решения для любого бюджета и любых потребностей



Все продукты Viessmann прекрасно согласуются друг с другом, и поэтому очень высокоэффективны как при планировании, так и при эксплуатации

Группа компаний Viessmann

VISSMANN
 climate of innovation

weso
 Das Plus beim Guss

SATAG
 Wärme aus der Natur

MAWERA
 ...aus Holz wird Energie

KOB
 Wärme aus Holz